

SETUP MONTAJE



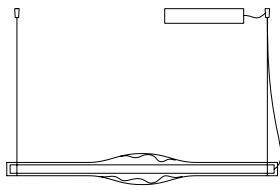
LZF

DUNE & ESTELA SH

DUNE / ESTE 120 / ESTE 150 SH LED

CONTENTS CONTENIDO

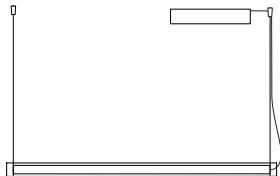
DUNE SH



- 1x Shade Pantalla
- 1x Canopy Florón
- 5x Screws & wall plugs Tornillos y tacos
- 1x Allen key N°3 Llave Allen N°3
- 2x Cones & hanging bracket Conos y escuadra
- 1x Allen key N°2 Llave Allen N°2



ESTELA 120 SH



-
- * Additional Contents UL (Only for Junction Box)
 - 1x Cover
 - 1 x Adjustable Back Plate
 - 2x Screws & Spherical nuts
 - 1x Allen key N° 2,5

ESTELA 150 SH



TECHNICAL SPECIFICATIONS ESPECIFICACIONES TÉCNICAS

Integrated LED LED Integrado

Class I Clase I



Led strip

120-277V: Dimmable 0-10V & DALI
220-240V: Dimmable Bluetooth BT

DUNE SH: 32W 50-60Hz
ESTELA SH 120: 32W 50-60Hz
ESTELA SH 150: 40W 50-60Hz

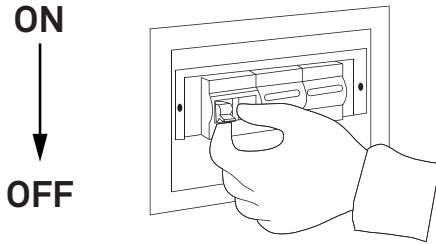


Led strip

120-277V: Dimmable 0-10V & TRIAC

DUNE SH: 32W 50-60Hz
ESTELA SH 120: 32W 50-60Hz
ESTELA SH 150: 40W 50-60Hz

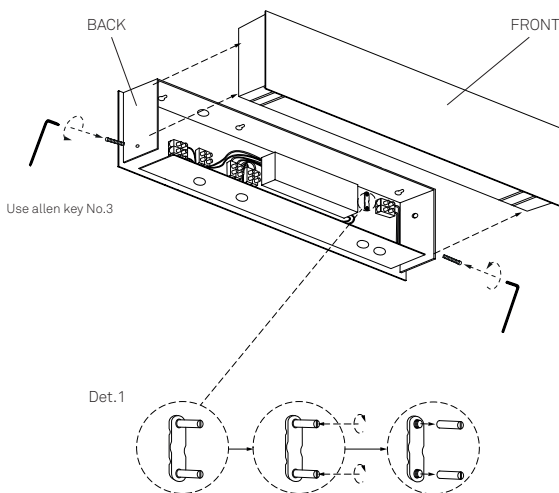
1



IMPORTANT: Turn off the power before installing your lamp.

IMPORTANTE: Desconectar la red eléctrica antes de instalar la luminaria.

2 OPEN CANOPY ABRIR FLORÓN



The canopy of your lamp is made up of two halves. One has the electrical installation (BACK) on it, and the other is the cover (FRONT).

- Use the allen key supplied to open the canopy and pull the two halves apart.
- Remove the cable trap temporarily to facilitate the hanging of your canopy. (Det.1)

El florón está compuesto por dos partes, una en la que se aloja la instalación eléctrica (BACK) y otra que funciona a modo de cierre del florón (FRONT).

- Use la llave Allen para abrir el florón y separe las dos partes.
- Retire temporalmente los tapones del prensacable. (Det.1)

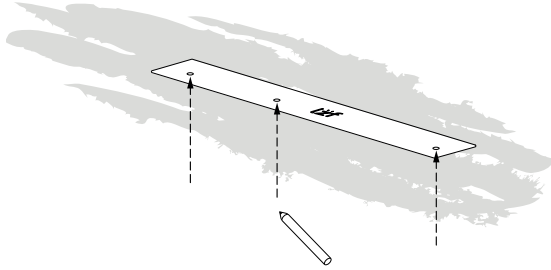
For US & Canada: skip steps 6, 7 and 9.

For Europe: skip steps 3-5.

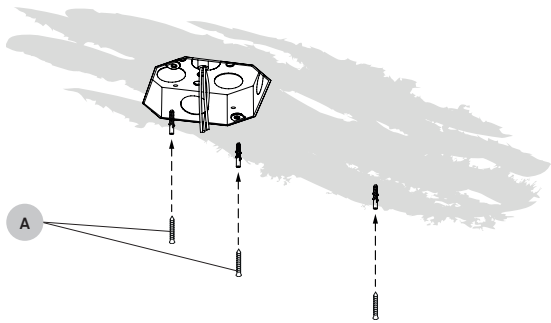
Para EEUU & Canadá: sáltese los pasos 6, 7 y 9.

Para Europa: sáltese los pasos del 3 al 5.

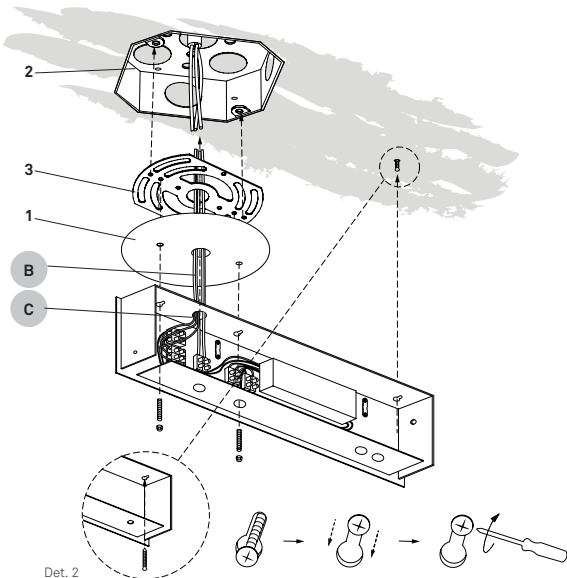
3 MARK ON CEILING MARCAR EN EL TECHO



Use the drill template to mark the position of the anchor points of the lamp on the ceiling. Two of your screws will match with the positions of your junction box. The rest of the screws will need a wall plug. Once the wall plugs are in place, screw in the canopy support screws (A) leaving a 3mm gap so you can slip the canopy keyhole screw holes later.



4 FIX YOUR CANOPY TO THE CEILING FIJAR EL FLORÓN AL TECHO

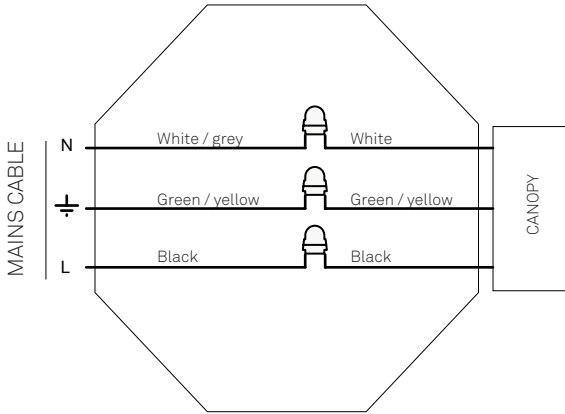


- Feed the electrical wires (B) coming from the mains terminal block marked in orange through the top side of the canopy (C), the Jbox cover plate (1) and the adjustable Jbox plate (3).
- Connect the electrical wires (B) to the mains inside the Jbox.
- Fix the adjustable Jbox plate (3) and Jbox cover plate (1) to the junction box (2). Do not tighten the screws all the way.
- Then fix the canopy (C). Use the canopy keyhole slots to click the canopy into place on the screws you have in the ceiling.
- Tighten the screws the rest of the way to firmly fix the canopy to the ceiling.

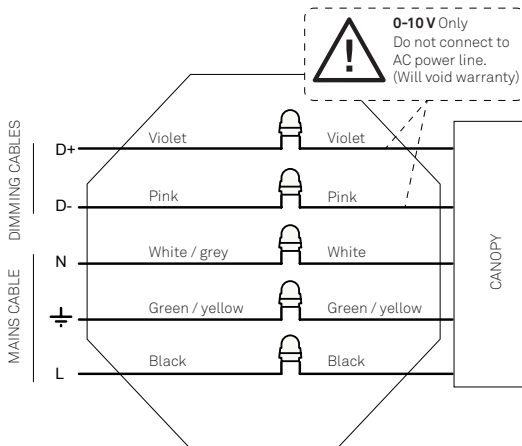
Det. 2

5 MAKING YOUR CONNECTION CONEXIÓN ELÉCTRICA

NON DIMMABLE or BLUETOOTH or TRIAC



DIMMING 0-10 V or DALI



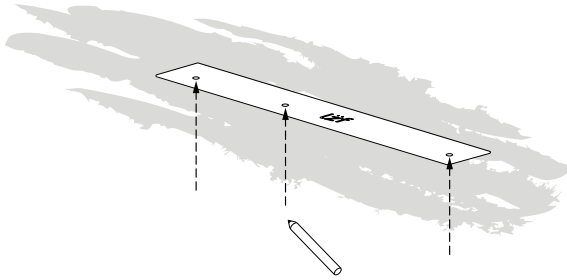
ELECTRICAL CONNECTION OPTIONS

OPTION 1:

NON DIMMABLE or BLUETOOTH or TRIAC
 You will have three wires coming from the ceiling, inside de Junction Box (2).
 Connect the Neutral (N), Ground (GND) and Line (F) to the corresponding cables coming from the canopy using connectors.

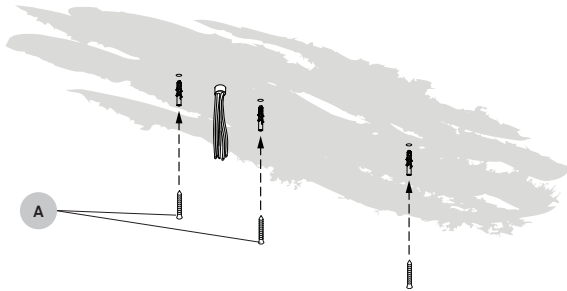
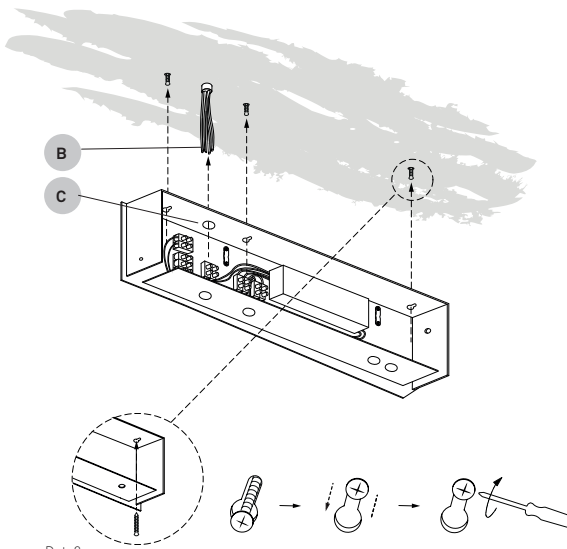
OPTION 2: DIMMING 0-10V or DALI

You will have five wires coming from the ceiling inside de Junction Box (2): power and dimming control.
 Connect the Neutral (N), Ground (GND) and Line (F) to the corresponding cables coming from the canopy using connectors.
 Connect the two dimming control wires +/- coming from the canopy using connectors.

6 MARK ON CEILING MARCAR EN EL TECHO

Use the drill template to mark the position of the anchor points of the lamp on the ceiling. Once the wall plugs are in, place the support screws (A) for the canopy leaving a 3mm gap so you can click the canopy keyhole slots into place later.

Usar la plantilla para marcar la posición de la lámpara en el techo. Fijar los tornillos (A) para la sujeción del florón dejando un margen aproximadamente de 3mm para que pueda posteriormente encajar el florón.

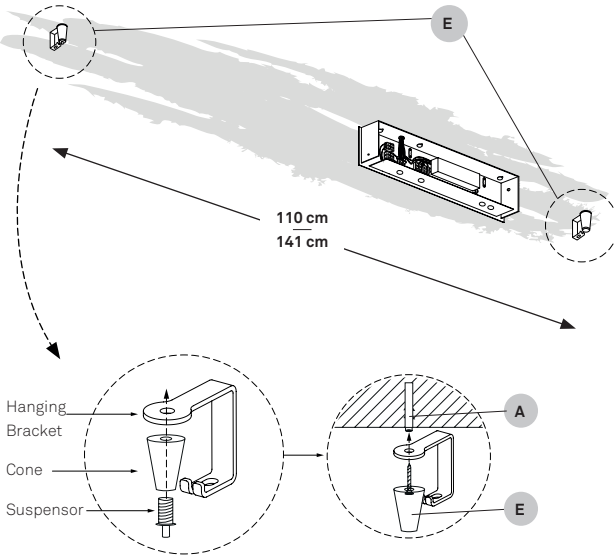
**7** FIX YOUR CANOPY TO THE CEILING FIJAR EL FLORÓN AL TECHO

Det. 2

Feed the electrical wires (B) coming from the mains through the top side of the canopy (C). Use the canopy keyhole slots to click the canopy into place. Then tighten the screws the rest of the way. (Det. 2)

Pase los cables de la red eléctrica (B) a través de la parte superior del florón (C). Utilice las ranuras de ojo de cerradura para encajar el florón en los 3mm de margen. Apriete totalmente los tornillos. Det. 2

7 FIX YOUR SUSPENDERS FIJAR LOS SUSPENSORES



Position your suspension cones.
Once the wall plugs (A) are in place, screw in the ceiling cones and suspendors using the screws (E).
Make sure to put in your hanging bracket between the cone and the ceiling. This will give you the other hanging point for the suspension cable.

Distance between cones.

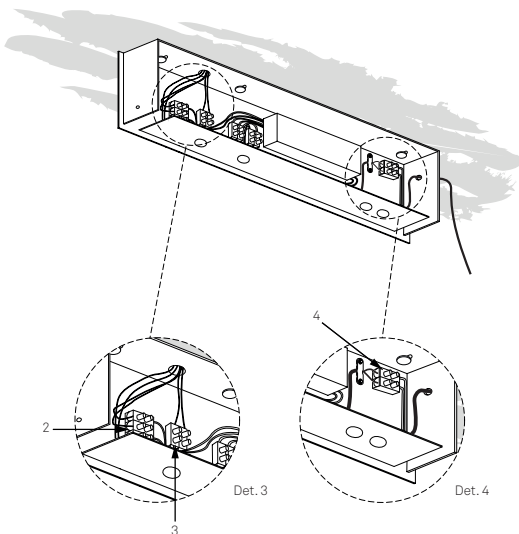
DUNE/ESTELA 120 SH: 110cm
ESTELA 150 SH :141cm

Posicionar los conos suspendores.
Fijar los tacos y tornillos (A), para la sujeción de los conos y suspendores (E).
Asegúrese de colocar el anclaje a techo entre el cono y el techo. Esto le dará el otro punto de suspensión para el cable de suspensión.

Distancia entre conos.

DUNE/ESTELA 120 SH: 110cm
ESTELA 150 SH :141cm

8 INSIDE OF THE CANOPY EN EL INTERIOR DEL FLORÓN



In your canopy there are three important terminal blocks. (Det. 3/4)

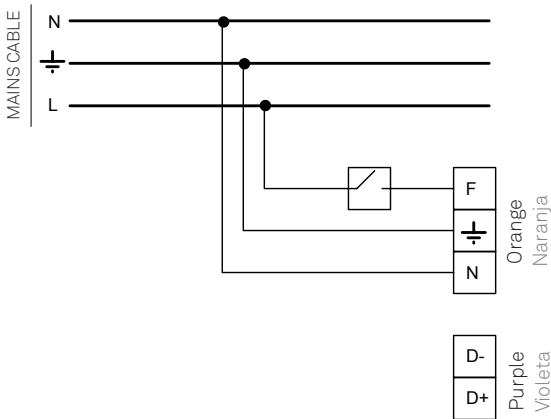
1. Lamp terminal block, used to connect the wires coming from your lamp.
2. Mains terminal block, used to connect to the main power.
3. Dim terminal block, used to connect to your dimming controls.

En el florón se encuentran tres bloques de conexión principales. (Det.3/4)

1. Bloque de conexión de la lámpara, para conectar los cable que vienen de la lámpara.
2. Bloque de conexión de la red, para conectar los cables de la red eléctrica.
3. Bloque de conexión de regulación, para conectar los cables de regulación que vienen de la red eléctrica.

9 MAKING YOUR CONNECTION CONEXIÓN ELÉCTRICA

**NON DIMMABLE or BLUETOOTH
NO REGULABLE o BLUETOOTH**



ELECTRICAL CONNECTION OPTIONS

OPTION 1:

NON DIMMABLE or BLUETOOTH

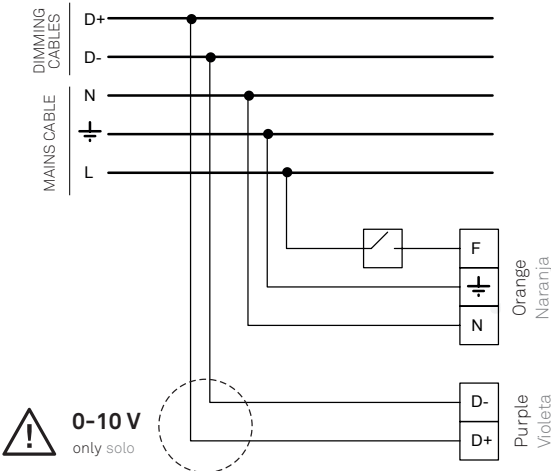
You will have three wires coming from the ceiling. Connect the Neutral (N), Ground (GND) and Line (F) to the corresponding connectors on the mains terminal block marked in orange.

OPCIÓN 1:

NO REGULABLE o BLUETOOTH

Tiene una manguera de tres polos que sale del techo. Conecte el neutro (N), tierra (GND) y la línea (F) en la posición correspondiente a cada uno en la regleta de conexión naranja.

DIMMING 0-10V or DALI DIMMING 0-10V o DALI



OPTION 2: DIMMING 0-10V or DALI

You will have five wires coming from the ceiling. Power and dimming control.

Connect the Neutral (N), Ground (GND) and Line (F) to the corresponding connectors on the mains terminal block marked in orange.

Take the two dimming control wires +/- and connect them to the dimming terminal block marked in purple.

NOTE: it is important to connect these according to the polarity marked on the dimming terminal block

OPCIÓN 2: REGULABLE 0-10V o DALI

Debería tener cinco cables que salen del techo. Conecte el neutro (N), tierra (GND) y la línea (F) en la posición correspondiente a cada uno en la regleta de conexión naranja.

Tome los dos cables restantes de regulación +/- y conéctelos a la regleta de conexión violeta.

NOTA: es importante conectarlos de acuerdo con la polaridad indicada en la regleta de regulación.



0-10V
only solo

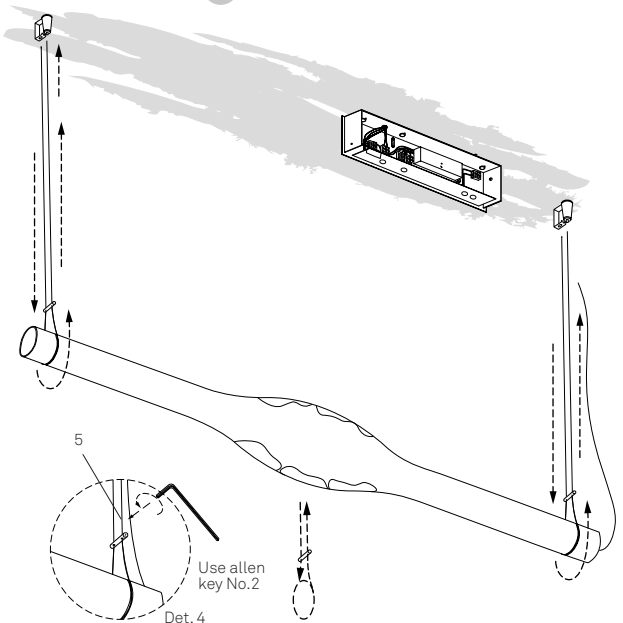
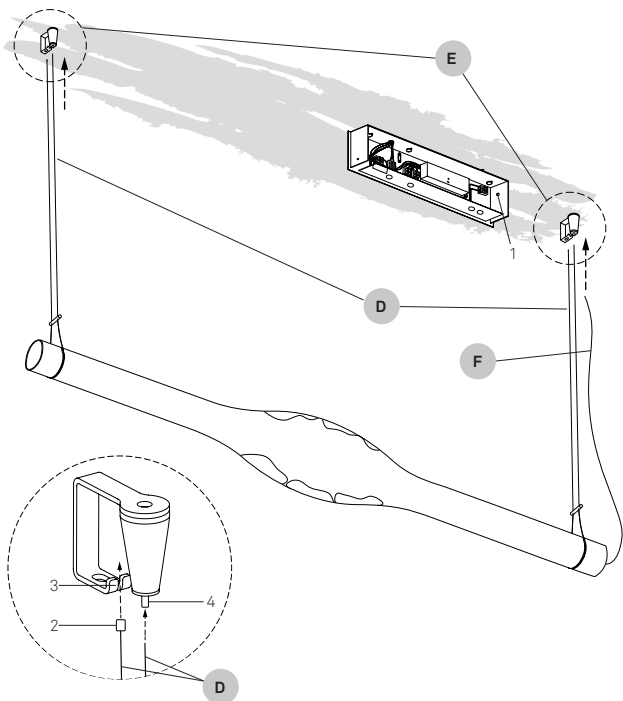
Do not connect to AC power line.

Will void warranty.

No conectar a la línea de corriente CA.

Se anulará la garantía.

10 HANG YOUR LAMPSHADE SUSPENSIÓN DE LA LÁMPARA



IMPORTANT NOTE: The end of your lamp that has the electrical cable coming out of must be facing the same direction as the entry hole in the side of your canopy (1).

1. How to hang your suspension cables

- At one end of your suspension cable you will find a metal ball (2), this must be fixed in the relative position in the suspension bracket (3).
- Now feed the simple end through the conical suspension cone on the ceiling and adjust the height of your lamp.

2. How to adjust the height of your lamp.

First release the two screws at either end of the cylindrical cable separator (5). Det. 4.

- Then you need to feed the cable around the glass shade and up through the ceiling cone till you reach the required height.
- Now lower the cylindrical cable separator till it loosely holds the suspension cable in place tight to the glass shade and tighten the screws on each end.
- Once both suspension cables have been adjusted you can pass trough and connect the coaxial electrical cable. Step 7

IMPORTANTE: El extremo por el que sale el cable eléctrico de su lámpara, debe estar orientado hacia la entrada disponible para éste en el florón. (1)

1. Colgar los cables de suspensión.

- Fije el tope metálico (2) situado en una de los extremos del cable suspensor en la escuadra que va a techo (3).
- Pase el otro extremo por el suspensor del cono (4) y ajuste la altura de su lámpara.

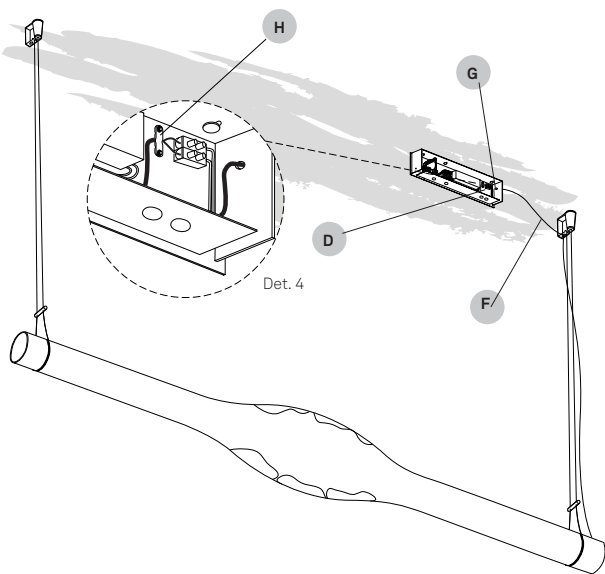
2. Ajustar la altura de la lámpara.

Afloje los tornillos del separador cilíndrico (5). Det.4.

- Deslice el cable a través del vidrio y del distanciador.
- Baje el separador cilíndrico hasta que el cable sujete el vidrio y apriete los tornillos.

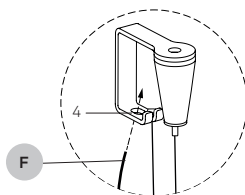
Una vez que se hayan ajustado ambos cables de suspensión, pasa y conecta el cable eléctrico coaxial. Paso 7.

11 CONNECTING THE COAXIAL CABLE CONEXIÓN DEL CABLE COAXIAL

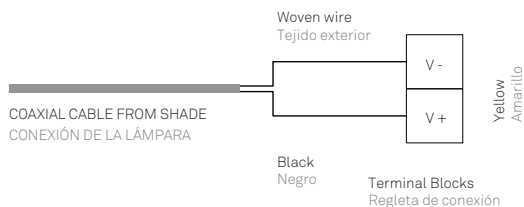


Take the coaxial cable coming from the lamp (F), pass it through the suspension bracket (4) then through the side of the canopy (G) under the cable stopper (H) and make the connections to the lamp terminal block marked in yellow in the canopy (D) as indicated in step 8.

Tome el cable coaxial que viene de la lámpara (F), páselo por la escuadra (4) que va a techo. Páselo por el florón (G), por el prensacable (H) y realice las conexiones en el bloque de conexión amarillo (D) como se indica en el punto 8.



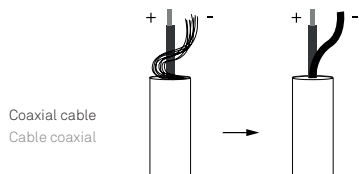
12 LAMP CONNECTION CONEXIÓN DE LA LÁMPARA



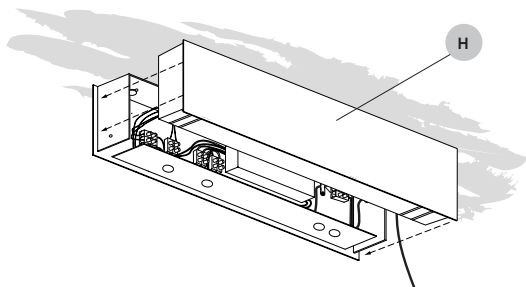
The coaxial cable is made up of two parts, the centre wire (+) and the woven exterior wire (-) which must be unwoven and then twisted into a wire that can be connected to the terminal block. These wires must be connected to the lamp terminal block, marked in yellow, according to their polarity

El cable coaxial se compone de dos partes, el cable central (+) y el tejido exterior (-). Deben ser destejidos y luego trenzados en un cable que se puede conectar al regleta de conexión.

Estos cables deben conectarse según su polaridad al bloque de conexión de la lámpara, marcado en amarillo.

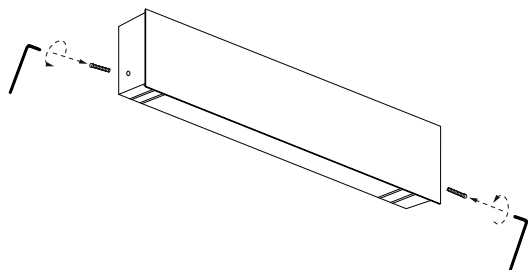


13 CLOSE CANOPY CERRAR FLORÓN



Once all your wiring is complete, close the canopy by placing the canopy cover (H) and fixing it back with the screws.

Una vez conectados todos los cables, coloque la tapa frontal (H) y fijela enroscando los tornillos.



Use allen key No.3 to fix the canopy cover.

Usar la llave allen N°3 para fijar la tapa frontal.



CASAMBI APP SHORT USER GUIDE

First time use

- Download the app from Apple App Store or Google Play Store.
- Switch on your Casambi enabled luminaires and open the Casambi app. Make sure Bluetooth is connected.
- The app will search for all powered Casambi enabled luminaires within Bluetooth range of your mobile device. These will then be displayed in a list with the options to "Take into use" or "Add individually to...":
 - Tap "Take into use" to create a new network. Then all the luminaires will be automatically added to it.
 - Tap "Add individually to..." to identify each luminaire and add it to a chosen network.
- It is recommended that a new network is shared using the "Administrator only" setting.

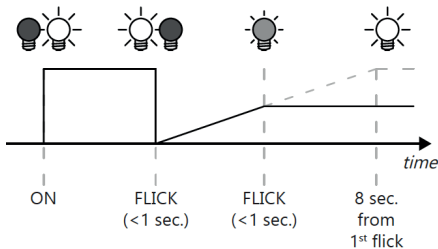
Basic gestures

- To turn off or on your luminaire just tap on the lamp control.
- Slide left or right on the luminaire control icon to adjust the light level of the luminaire.

Dimming without app

- Turn lights on from the switch.
- Quickly flick the switch off and back on (max. 1 sec.)
The light level starts to increase gradually from the lowest level.
- Flick the switch off and back on again at desired dim level. The selected level is saved automatically.
- If the second flick is not done within 8 sec. the light intensity reaches its maximum level.

For more options please refer to the Casambi website.



Dimming without app
Regulación sin aplicación

MANEJO DE LA APP CASAMBI

Primer uso

- Descarga la app desde Apple App Store o Google Play.
- Enciende las luminarias habilitadas con la tecnología Casambi y abre la app. Asegúrate que el Bluetooth esté conectado en tu dispositivo
- La app buscará todas las luminarias que incorporan la tecnología Casambi, están encendidas y se encuentran en el alcance de su dispositivo móvil. Se mostrarán las opciones "Añadir todas las lámparas a..." o "Añadir individualmente a...":
 - Pulsa "Añadir todas las lámparas a..." para crear una nueva red. Todas las luminarias se añadirán automáticamente.
 - Pulse "Añadir individualmente a..." para identificar cada luminaire y añadirla a una red seleccionada.
- Se recomienda compartir una nueva red utilizando el ajuste "Solo administrador".

Controles básicos

- Realiza una pulsación sobre el icono de las distintas lámparas para apagar o encender tus luminarias.
- Desliza el dedo horizontalmente sobre el icono de control de la lámpara para ajustar el nivel de luz.

Regulación sin aplicación

- Encienda la lámpara desde su interruptor.
- Apague y vuelva a encender rápidamente (máx. 1 seg.)
El nivel de luz comenzará a aumentar gradualmente desde el nivel más bajo.
- Cuando la luz llegue al nivel de regulación deseado, apague y vuelva a encenderlo rápidamente (máx. 1 seg.). El nivel seleccionado se guarda automáticamente.
- Si el segundo movimiento no se realiza en 8 segundos. La intensidad de la luz alcanza su nivel máximo.

Para más opciones de regulación consulte la página web de Casambi.



Official CASAMBI website
Web oficial de CASAMBI





Use and care of your lamp.

You have just purchased an original handmade product by LZF. LZF is FSC® certified, dedicated to promoting responsible forest management worldwide. Our registered trademark license code is FSC® C110841. Your lamp is made from natural wood veneer from well-managed FSC® certified forests and other controlled sources, treated with our patented Timberlite® finish. This treatment both protects and safeguards the wood veneer against breakages...

CLEANING OF ...

The shades we recommended a feather duster or a damp cloth, clean only the flat surface of the veneer with the cloth, and please avoid any moisture contact along the edge of the veneer.

The metallic surfaces should be treated with care and cleaned with a soft damp cloth only. Make sure that moisture does not penetrate joints or junctions between metal parts. Do not use solvents of any kind.

The acrylic diffusers on your lamp can be cleaned with a regular window cleaning spray and a soft cloth. Do not use solvents of any kind.

PRECAUTIONS**Luminaire for indoor use only.**

Unplug the lamp before cleaning. Servicing or manipulation of the electrical installation should only be performed by qualified electrical personnel or by the LZF service department.

Glass

Improper handling can cause loosening or chipping of the glass. Any bubbles, or lack of homogeneity in the glass is a characteristic feature of hand blown glass and not a defect. The surface of the glass may also include imperfections due to its manual manufacturing. When cleaning, use a window cleaning spray and a soft cloth. Avoid handling glass without gloves to prevent fingerprints and loss of gloss.

Wood veneer

Avoid direct sunlight, strong indirect sunlight and moisture on your lamp. Since wood is a natural material, a gradual change in tone may occur over time. Furthermore, if the lamps were purchased at different times, there will be differences in colour and tone, particularly in lighter coloured veneers. This is can not be considered a manufacturing defect or reason for complaint. Do not install your lamp near any air-conditioning vents or ventilation shafts as this may damage the wood veneer used in this fixture.

LEDS

If your lamps contains Integrated LED circuits do not touch the LED surface with your bare hands as this can reduce the life of your LED.

BULBS

Bulbs are normally not included, unless indicated. We recommend using energy-saving LED bulbs. Please refer to the instruction manual or visit our website www.lzf-lamps.com to make sure you are using the best bulb for your type of lamp.

KELVINS

Depending on the color of the wood veneer we recommend using different Kelvin light temperatures, for their optimum appearance: Blue 28, Turquoise 30 and Grey 29: 4000k
Ivory White 20, Natural Beech 22, and Natural Cherry 21: 3000 or 4000k.
Yellow 24, Orange 25, Red 26, Chocolate 31 & Pale Rose 33: 3000k.
Learn more about Kelvins.

Uso y cuidado de su lámpara

Acaba de adquirir un producto original y hecho a mano por LZF. LZF cuenta con la certificación FSC®, dedicada a promover el manejo forestal responsable en todo el mundo. Nuestro código de licencia de marca registrada es FSC® C110841. Su lámpara está fabricada con chapa de madera natural proveniente de bosques certificados FSC® bien manejados y de otras fuentes controladas, tratada con nuestro acabado patentado Timberlite®. Este tratamiento protege la madera, a la vez que evita posibles roturas.

LIMPIEZA DE ...

La madera, recomendamos usar un plumero o un paño húmedo, evitando incidir en los cantos de la chapa.

Las superficies metálicas deben tratarse con cuidado y limpiarse únicamente con un paño suave y húmedo. Asegúrese de que la humedad no penetre en las uniones de las partes metálicas. No use disolventes de ningún tipo.

Los difusores acrílicos se pueden limpiar con un líquido limpia cristales y un paño suave. No usar disolventes de ningún tipo.

PRECAUCIONES**Luminaria para uso exclusivo en interior.**

Desenchufar la lámpara antes de cambiar la bombilla o limpiarla. La manipulación de la instalación eléctrica debe efectuarse solo por personal cualificado o por LZF.

Vidrio

Un manejo inadecuado puede provocar que el vidrio se afloje o se astille. Cualquier burbuja, o falta de homogeneidad en el vidrio no es motivo de queja, este es un rasgo característico del vidrio soplado a mano.

La superficie del vidrio también puede presentar imperfecciones debido a su fabricación manual. Al limpiar, use un spray limpiacristales y un paño suave.

No manipule el vidrio sin guantes para evitar huellas dactilares y pérdida de brillo.

Madera

Evitar el sol directo o la luz indirecta del sol y la humedad sobre la lámpara. Debido a que la madera es un material natural, pueden existir variaciones en el tono de ésta. Si las lámparas se adquieren en diferentes periodos de tiempo, pueden mostrar variaciones de color y tono sobre todo en las maderas de tonos claros. No situar la lámpara próxima a un salida de aire debido a que éste puede ocasionar daños en la misma. Luziferlamps S.L. no se hará responsable.

LEDS

Si su lámpara contiene LED integrado. No tocar nunca con las manos desnudas, ya que esto puede reducir la vida útil de su LED.

BOMBILLAS

Las bombillas no están incluidas, a menos que se indique. Recomendamos utilizar bombillas de bajo consumo LED. Consulte el manual de instrucciones o visite nuestro sitio web www.lzf-lamps.com para asegurarse de que está utilizando la mejor bombilla para su tipo de lámpara.

KELVINS

Dependiendo del color de la chapa de madera recomendamos utilizar diferentes temperaturas de luz, para su óptimo aspecto: Azul 28, Turquesa 30 y Gris 29: 4000k.
Ivory White 20, Natural Beech 22 y Natural Cherry 21: 3000 o 4000k.
Amarillo 24, Naranja 25, Rojo 26, Chocolate 31 y Rosa Palo 33: 3000k.



© Luziferlamps, S.L. All rights reserved. Valencia, Spain. 2020 - www.lzf-lamps.com - support@lzf-lamps.com